



**ГОМАТИК ДООЕЛ**

ул. Веселин Маслеша бр. 52  
 Куманово  
 gomatic.info@gmail.com  
 www.gomatic.com.mk  
 +38975858163, +38975433067

**Понуда бр. 1**

**Датум:**

**Предмет:**

- Продажба на алатки за обработка на дрво

**Клиент:**


**Е-маил:**

**Тел.: +389**

**Понуда на алати**

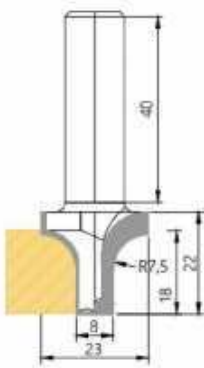
Реден бр.	Име и опис	Слика	Достапни димензии	Цена																														
1.	<b>Z2</b>  Материјал: карбид		<table border="1"> <tr><td>d5</td><td>l17</td><td>D5</td><td>60L</td></tr> <tr><td>d6</td><td>l17</td><td>D6</td><td>50L</td></tr> <tr><td>d6</td><td>l32</td><td>D6</td><td>55L</td></tr> <tr><td>d8</td><td>l25</td><td>D8</td><td>60L</td></tr> <tr><td>d8</td><td>l45</td><td>D8</td><td>80L</td></tr> <tr><td>d10</td><td>l45</td><td>D10</td><td>90L</td></tr> </table>	d5	l17	D5	60L	d6	l17	D6	50L	d6	l32	D6	55L	d8	l25	D8	60L	d8	l45	D8	80L	d10	l45	D10	90L	<table border="1"> <tr><td>26</td></tr> <tr><td>29</td></tr> <tr><td>33</td></tr> <tr><td>35</td></tr> <tr><td>37</td></tr> <tr><td>40</td></tr> </table>	26	29	33	35	37	40
d5	l17	D5	60L																															
d6	l17	D6	50L																															
d6	l32	D6	55L																															
d8	l25	D8	60L																															
d8	l45	D8	80L																															
d10	l45	D10	90L																															
26																																		
29																																		
33																																		
35																																		
37																																		
40																																		

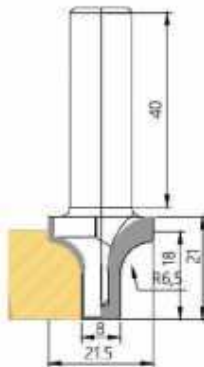
Реден бр.	Име и опис	Слика	Достапни димензии	Цена																																			
2.	<b>Z3</b>  Материјал: карбид		<table border="1"> <tr><td>d6</td><td>l32</td><td>D6</td><td>60L</td></tr> <tr><td>d8</td><td>l35</td><td>D8</td><td>70L</td></tr> <tr><td>d10</td><td>l45</td><td>D10</td><td>90L</td></tr> <tr><td>d12</td><td>l55</td><td>D12</td><td>110L</td></tr> <tr><td>d14</td><td>l75</td><td>D14</td><td>120L</td></tr> <tr><td>d16</td><td>l55</td><td>D16</td><td>130L</td></tr> <tr><td>d16</td><td>l100</td><td>D16</td><td>170L</td></tr> </table>	d6	l32	D6	60L	d8	l35	D8	70L	d10	l45	D10	90L	d12	l55	D12	110L	d14	l75	D14	120L	d16	l55	D16	130L	d16	l100	D16	170L	<table border="1"> <tr><td>16</td></tr> <tr><td>28</td></tr> <tr><td>37</td></tr> <tr><td>42</td></tr> <tr><td>110</td></tr> <tr><td>137</td></tr> <tr><td>160</td></tr> </table>	16	28	37	42	110	137	160
d6	l32	D6	60L																																				
d8	l35	D8	70L																																				
d10	l45	D10	90L																																				
d12	l55	D12	110L																																				
d14	l75	D14	120L																																				
d16	l55	D16	130L																																				
d16	l100	D16	170L																																				
16																																							
28																																							
37																																							
42																																							
110																																							
137																																							
160																																							

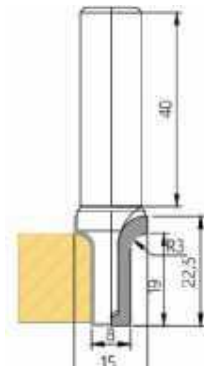
Реден бр.	Име и опис	Слика	Достапни димензии	Цена										
3.	<u>R2 ball end</u>  Материјал: карбид		<table border="1"> <tr> <td>d4</td> <td>l25</td> <td>D4</td> <td>50L</td> </tr> <tr> <td>d8</td> <td>l32</td> <td>D8</td> <td>60L</td> </tr> </table>	d4	l25	D4	50L	d8	l32	D8	60L	<table border="1"> <tr> <td><u>8</u></td> </tr> <tr> <td><u>14</u></td> </tr> </table>	<u>8</u>	<u>14</u>
d4	l25	D4	50L											
d8	l32	D8	60L											
<u>8</u>														
<u>14</u>														

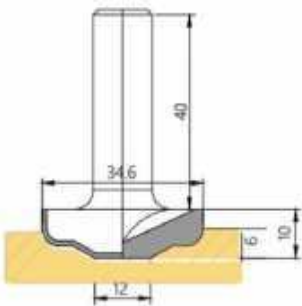
Реден бр.	Име и опис	Слика	Достапни димензии	Цена										
4.	<u>TCT 3Z</u>  Материјал: карбид		<table border="1"> <tr> <td>d6</td> <td>l22</td> <td>D12.7</td> <td>74L</td> </tr> <tr> <td>d8</td> <td>l22</td> <td>D12.7</td> <td>74L</td> </tr> </table>	d6	l22	D12.7	74L	d8	l22	D12.7	74L	<table border="1"> <tr> <td><u>24</u></td> </tr> <tr> <td><u>29</u></td> </tr> </table>	<u>24</u>	<u>29</u>
d6	l22	D12.7	74L											
d8	l22	D12.7	74L											
<u>24</u>														
<u>29</u>														

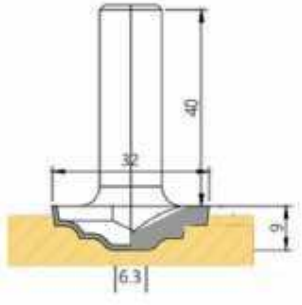
Реден бр.	Име и опис	Слика	Достапни димензии	Цена										
5.	<u>2Z</u>  Материјал: карбид		<table border="1"> <tr> <td>d8</td> <td>l20</td> <td>D12</td> <td>74L</td> </tr> <tr> <td>d10</td> <td>l30</td> <td>D12</td> <td>74L</td> </tr> </table>	d8	l20	D12	74L	d10	l30	D12	74L	<table border="1"> <tr> <td><u>85</u></td> </tr> <tr> <td><u>89</u></td> </tr> </table>	<u>85</u>	<u>89</u>
d8	l20	D12	74L											
d10	l30	D12	74L											
<u>85</u>														
<u>89</u>														

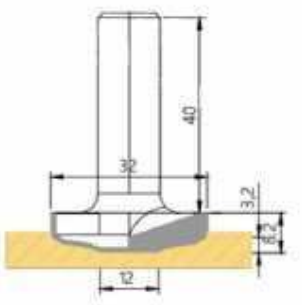
Реден бр.	Име и опис	Слика	Достапни димензии	Цена
6.	<b><u>R7.5</u></b>  Материјал: карбид		<u>Диаметар на алат: 23 мм</u> <u>Диаметар 2 на алат: 8 мм</u> <u>Радиус: 7,5 мм</u> <u>Диаметар на тело: 12 мм</u> <u>Висина на нож: 22 мм</u> <u>Вкупна должина: 62 мм</u>	<u>34</u>

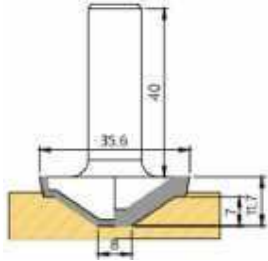
Реден бр.	Име и опис	Слика	Достапни димензии	Цена
7.	<b><u>R6.5</u></b>  Материјал: карбид		<u>Диаметар на алат: 21,5 мм</u> <u>Радиус: 6,5 мм</u> <u>Диаметар 2 на алат: 8 мм</u> <u>Диаметар на тело: 12 мм</u> <u>Вкупна должина: 61 мм</u>	<u>30</u>

Реден бр.	Име и опис	Слика	Достапни димензии	Цена
8.	<b><u>R3</u></b>  Материјал: карбид		<u>Диаметар на алат: 15 мм</u> <u>Диаметар 2 на алат: 8 мм</u> <u>Радиус: 3 мм</u> <u>Диаметар на тело: 12 мм</u> <u>Висина на нож: 22.5 мм</u> <u>Вкупна должина: 62,5 мм</u>	<u>31</u>

Реден бр.	Име и опис	Слика	Достапни димензии	Цена
9.	<b>SH</b>  Материјал: карбид		<u>Диаметар на алат: 34,6 мм</u> <u>Диаметар 2 на алат: 12мм</u> <u>Диаметар на тело: 12 мм</u> <u>Висина на нож: 10 мм</u> <u>Вкупна должина: 50 мм</u>	36

Реден бр.	Име и опис	Слика	Достапни димензии	Цена
10.	<b>SH</b>  Материјал: карбид		<u>Диаметар на алат: 32 мм</u> <u>Диаметар 2 на алат: 6,3 мм</u> <u>Диаметар на тело: 12 мм</u> <u>Висина на нож: 9 мм</u> <u>Вкупна должина: 49 мм</u>	36

Реден бр.	Име и опис	Слика	Достапни димензии	Цена
11.	<b>SH</b>  Материјал: карбид		<u>Диаметар на алат: 32 мм</u> <u>Диаметар 2 на алат: 12мм</u> <u>Диаметар на тело: 12 мм</u> <u>Висина на нож: 8.2 мм</u> <u>Вкупна должина: 48,2 мм</u>	36

Реден бр.	Име и опис	Слика	Достапни димензии	Цена
12.	<b>SH</b>  Материјал: карбид		<u>Диаметар на алат: 35,6 мм</u> <u>Диаметар 2 на алат: 8 мм</u> <u>Диаметар на тело: 12 мм</u> <u>Висина на нож: 11.7 мм</u> <u>Вкупна должина: 51,7 мм</u>	<u>37</u>

Реден бр.	Име и опис	Слика	Достапни димензии	Цена
13.	<b>D29</b>  Материјал: карбид		<u>D29-9-SHK10-60L</u>	37

Реден бр.	Име и опис	Слика	Достапни димензии	Цена
14.	<b>A60</b>  Материјал: карбид		<u>D20 16+40L Φ12 60°</u> <u>D22 26+40L Φ12 60°</u>	<u>24</u> <u>24</u>


Реден бр.	Име и опис	Слика	Достапни димензии	Цена
15.	<b>A90</b>  Материјал: карбид		<u>D20 10+40L Φ12 90°</u> <u>D25 12+40L Φ12 90°</u>	<u>26</u> <u>26</u>
Реден бр.	Име и опис	Слика	Достапни димензии	Цена
16.	<b>A120</b>  Материјал: карбид		<u>D32 13+40L 120°</u>	<u>36</u>

Реден бр.	Име и опис	Слика	Достапни димензии	Цена
17.	<b>TOPR14</b>  Материјал: карбид		<u>D6,35 Φ12.7 d5 40L</u> <u>D25,4 Φ12.7 d15 40L</u> <u>D22,2 Φ12.7 d13,5 40L</u> <u>D19,05 Φ12.7 d12 40L</u> <u>D15,09 Φ12.7 d10 40L</u> <u>D9,52 Φ12.7 d6 40L</u> <u>D4,76 Φ6.35 d7 40L</u> <u>D3,96 Φ6.35 d5 40L</u>	<u>10</u> <u>16</u> <u>16</u> <u>10</u> <u>10</u> <u>10</u> <u>10</u> <u>10</u>

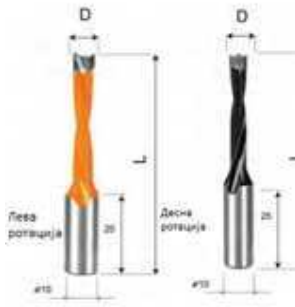
Реден бр.	Име и опис	Слика	Достапни димензии	Цена
18.	<u>TOPR14</u>  Материјал: карбид		<u>Диаметар на алат: 28 мм</u> <u>Радиус: 14 мм</u> <u>Диаметар на тело: 8 мм</u> <u>Висина на нож: 14 мм</u> <u>Вкупна должина: 54 мм</u>	<u>31</u>

Реден бр.	Име и опис	Слика	Достапни димензии	Цена
19.	<u>KOS9030</u>  Материјал: карбид		<u>Диаметар на алат: 60 мм</u> <u>Диаметар на тело: 12 мм</u> <u>Висина на нож: 30 мм</u> <u>Вкупна должина: 70 мм</u>	<u>51</u>

Реден бр.	Име и опис	Слика	Достапни димензии	Цена
20.	<u>SPOJ4520Z</u>  Материјал: карбид		<u>Диаметар на алат: 54 мм</u> <u>Диаметар 2 на алат: 10 мм</u> <u>Диаметар на тело: 12 мм</u> <u>Висина на нож: 22 мм</u> <u>Вкупна должина: 65 мм</u>	<u>62</u>

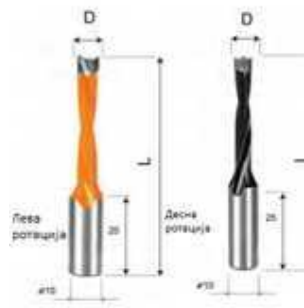
21.	<b><u>SPOJ4520M</u></b>		<u>Диаметар на алат: 54 мм</u> <u>Диаметар 2 на алат: 10 мм</u> <u>Диаметар на тело: 12 мм</u> <u>Висина на нож: 22 мм</u> <u>Вкупна должина: 65 мм</u>	<u>62</u>
	Материјал: карбид			

Реден бр.	Име и опис	Слика	Достапни димензии	Цена
22.	<b><u>RRD25</u></b>		<u>Диаметар на алат:110 мм</u> <u>Диаметар 2 на алат:10 мм</u> <u>Диаметар на тело:18 мм</u> <u>Висина на нож: 24 мм</u> <u>Вкупна должина: 70 мм</u>	<u>92</u>
	Материјал: карбид			

Реден бр.	Име и опис	Слика	Достапни димензии	Цена
23.	<b><u>Круна</u></b>		<u>D4 70L 10</u> <u>D5 70L 12</u> <u>D6 70L 12</u> <u>D7 70L 12</u> <u>D8 70L 16</u> <u>D10 70L 17</u> <u>D13 70L 20</u> <u>D15 70L 22</u>	
	Материјал: карбид			



Реден бр.	Име и опис	Слика	Достапни Димензии	Цена
24.	<u>Пробивна</u>  Материјал: карбид		<u>D4</u> <u>70L</u>	<u>10</u>

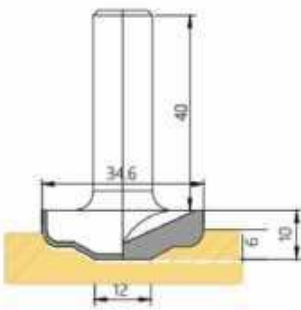
Реден бр.	Име и опис	Слика	Достапни димензии	Цена
25.	<u>Круна</u>  Материјал: карбид		<u>D4</u> <u>57L</u> <u>D5</u> <u>57L</u> <u>D8</u> <u>57L</u> <u>D10</u> <u>57L</u> <u>D15</u> <u>57L</u>	<u>10</u> <u>12</u> <u>16</u> <u>17</u> <u>21</u>

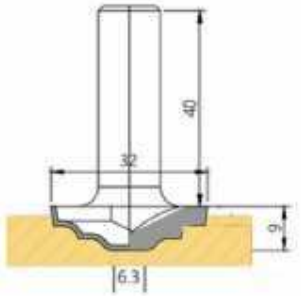
Реден бр.	Име и опис	Слика	Достапни димензии	Цена
26.	<u>Круна</u>  Материјал: карбид		<u>D20</u> <u>70L</u> <u>D25</u> <u>70L</u> <u>D30</u> <u>70L</u> <u>D35</u> <u>70L</u>	<u>18</u> <u>18</u> <u>18</u> <u>28</u>

Реден бр.	Име и опис	Слика	Достапни димензии	Цена
27.	<u>R7.5</u>  Материјал: дијамант		<u>Диаметар на алат: 23 мм</u> <u>Диаметар 2 на алат: 8 мм</u> <u>Радиус: 7,5мм</u> <u>Диаметар на тело: 12мм</u> <u>Висина на нож: 22 мм</u> <u>Вкупна должина: 62мм</u>	<u>160</u>

Реден бр.	Име и опис	Слика	Достапни димензии	Цена
28.	<u>R6.5</u>  Материјал: дијамант		<u>Диаметар на алат: 21,5 мм</u> <u>Радиус: 6,5 мм</u> <u>Диаметар 2 на алат: 8 мм</u> <u>Диаметар на тело: 12 мм</u> <u>Висина на нож: 21 мм</u> <u>Вкупна должина: 61 мм</u>	<u>160</u>

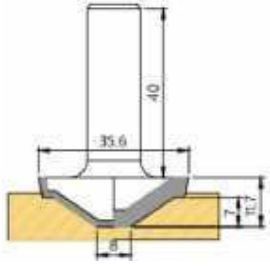
Реден бр.	Име и опис	Слика	Достапни димензии	Цена
29.	<u>R3</u>  Материјал: дијамант		<u>Диаметар на алат: 15 мм</u> <u>Диаметар 2 на алат: 8 мм</u> <u>Радиус: 3 мм</u> <u>Диаметар на тело: 12 мм</u> <u>Висина на нож: 22.5 мм</u> <u>Вкупна должина: 62,5 мм</u>	<u>160</u>

Реден бр.	Име и опис	Слика	Достапни димензии	Цена
30.	<u>SH</u>  Материјал: дијамант		<u>Диаметар на алат: 34,6 мм</u> <u>Диаметар 2 на алат: 12мм</u> <u>Диаметар на тело: 12 мм</u> <u>Висина на нож: 10 мм</u> <u>Вкупна должина: 50 мм</u>	<u>180</u>

Реден бр.	Име и опис	Слика	Достапни димензии	Цена
31.	<u>SH</u>  Материјал: дијамант		<u>Диаметар на алат: 32 мм</u> <u>Диаметар 2 на алат: 6,3 мм</u> <u>Диаметар на тело: 12 мм</u> <u>Висина на нож: 9 мм</u> <u>Вкупна должина: 49 мм</u>	<u>180</u>

Реден бр.	Име и опис	Слика	Достапни димензии	Цена
32.	<u>SH</u>  Материјал: дијамант		<u>Диаметар на алат: 32 мм</u> <u>Диаметар 2 на алат: 12мм</u> <u>Диаметар на тело: 12 мм</u> <u>Висина на нож: 8.2 мм</u> <u>Вкупна должина: 48,2 мм</u>	<u>180</u>

Реден бр.	Име и опис	Слика	Достапни димензии	Цена
33.	<b>D29</b>  Материјал: карбид		<u>D29-9-SHK10-60L</u>	180



Реден бр.	Име и опис	Слика	Достапни димензии	Цена
34.	<b>SH</b>  Материјал: дијамант		<u>Диаметар на алат: 35,6 мм</u> <u>Диаметар 2 на алат: 8 мм</u> <u>Диаметар на тело: 12 мм</u> <u>Висина на нож: 11.7 мм</u> <u>Вкупна должина: 51,7 мм</u>	<u>180</u>


Реден бр.	Име и опис	Слика	Достапни димензии	Цена
35.	<b>A90</b>  Материјал: дијамант		<u>D20 10+40L φ12 90°</u> <u>D25 12+40L φ12 90°</u> <u>D44 22+40L φ12 90°</u> <u>D50 25+40L φ12 90°</u>	<u>190</u> <u>190</u> <u>330</u> <u>330</u>

Реден бр.	Име и опис	Слика	Достапни димензии	Цена
36.	<u>A120</u>  Материјал: дијамант		<u>D32 13+40L φ12 120°</u> <u>D50 17+40L φ12 120°</u>	<u>210</u> <u>260</u>

Реден бр.	Име и опис	Слика	Достапни димензии	Цена
37.	<u>TOPR14</u>  Материјал: дијамант		<u>Диаметар на алат: 28 мм</u> <u>Радиус: 14 мм</u> <u>Диаметар на тело: 8 мм</u> <u>Висина на нож: 14 мм</u> <u>Вкупна должина: 54 мм</u>	<u>140</u>


Реден бр.	Име и опис	Слика	Достапни димензии	Цена
38.	<u>KOS9030</u>  Материјал: дијамант		<u>Диаметар на алат: 60 мм</u> <u>Диаметар на тело: 12 мм</u> <u>Висина на нож: 30 мм</u> <u>Вкупна должина: 70 мм</u>	<u>360</u>

Реден бр.	Име и опис	Слика	Достапни димензии	Цена
39.	<b><u>SPOJ4520M</u></b>  Материјал: дијамант		<u>Диаметар на алат: 54 мм</u> <u>Диаметар 2 на алат: 10 мм</u> <u>Диаметар на тело: 12 мм</u> <u>Висина на нож: 22 мм</u> <u>Вкупна должина: 65 мм</u>	<u>360</u>
40.	<b><u>SPOJ4520Z</u></b>  Материјал: дијамант		<u>Диаметар на алат: 54мм</u> <u>Диаметар 2 на алат: 10 мм</u> <u>Диаметар на тело: 12 мм</u> <u>Висина на нож: 22 мм</u> <u>Вкупна должина: 65 мм</u>	<u>360</u>

Реден бр.	Име и опис	Слика	Достапни димензии	Цена
41.	<b><u>RRD25</u></b>  Материјал: дијамант		<u>Диаметар на алат: 110 мм</u> <u>Диаметар 2 на алат:10 мм</u> <u>Диаметар на тело: 18 мм</u> <u>Висина на нож:24 мм</u> <u>Вкупна должина: 70 мм</u>	<u>400</u>

Реден бр.	Име и опис	Слика	Достапни димензии	Цена
42.	<b>Z2</b>  Материјал: дијамант		<u>d12 I25 D12 75L</u> <u>d16 I43 D16 105L</u> <u>d18 I25 D20 95L</u> <u>d18 I35 D20 105L</u>  <u>Заби Z 1+1</u>	<u>100</u> <u>134</u> <u>105</u> <u>125</u>

Реден бр.	Име и опис	Слика	Достапни димензии	Цена
43.	<b>Z4</b>  Материјал: дијамант		<u>Диаметар на алат: 20 мм</u> <u>Висина на сечиво: 28 мм</u> <u>Диаметар на тело: 20 мм</u> <u>Вкупна должина: 95 мм</u> <u>Заби Z 2+2</u>	<u>160</u>

Реден бр.	Име и опис	Слика	Достапни димензии	Цена
44.	<b>Pili</b>  Материјал: дијамант		<u>380x60x4.4 Z84 WZ</u> <u>380x80x4.4 Z84 WZ</u> <u>180x55x4.3/5.3 Z36 WZ</u> <u>200x45x4.3/5.3 Z36 WZ</u>	<u>800</u> <u>800</u> <u>450</u> <u>450</u>

Реден бр.	Име и опис	Слика	Достапни димензии	Цена
45.	alat		D80*50*20	185

Реден бр.	Име и опис	Слика	Достапни димензии	Цена
46.			D40*60L*16	200

Реден бр.	Име и опис	Слика	Достапни димензии	Цена
47.			D50*50*90A D50*30*120A	



Реден бр.	Име и опис	Слика	Достапни димензии	Цена
48.	Prihvati za alat		<u>HKS63F-ER32-80R</u> <u>HKS63F-ER40-80R</u> <u>ISO30-ER40-60R</u> <u>ISO30-ER32-50R</u>	<u>75</u> <u>90</u> <u>75</u> <u>65</u>

Реден бр.	Име и опис	Слика	Достапни димензии	Цена
49.	Sauri		<u>ER25 16MM ER25 Ф 14MM</u> <u>ER25 13MM ER25 Ф 12MM</u> <u>ER25 5MM ER25 Ф 8MM</u> <u>ER32 6MM ER32 Ф 10MM</u> <u>ER32 20MM ER32 Ф 16MM</u> <u>ER32 14MM ER32 Ф 12MM</u> <u>ER32 10MM ER32 Ф 8MM</u> <u>ER20 8MM ER20 Ф 4MM</u> <u>ER20 12MM ER20 Ф 5MM</u> <u>ER40 25MM ER20 Ф 10MM</u>	<u>8</u> <u>8</u> <u>8</u> <u>8</u> <u>8</u> <u>8</u> <u>8</u> <u>8</u> <u>12</u>

Реден бр.	Име и опис	Слика	Достапни димензии	Цена
50.	Holderi		<u>HKS63F</u> <u>ISO30</u>	<u>30</u> <u>30</u>